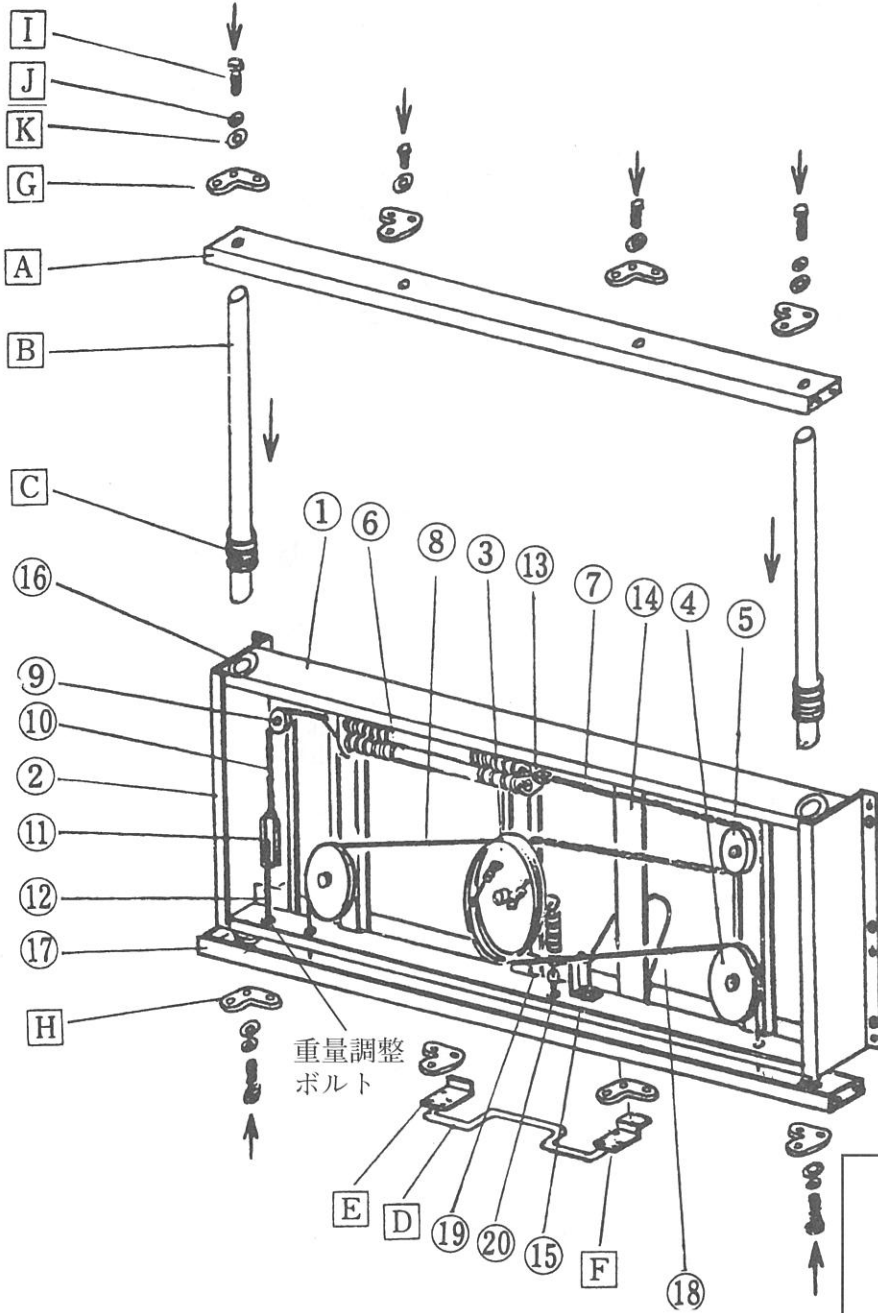


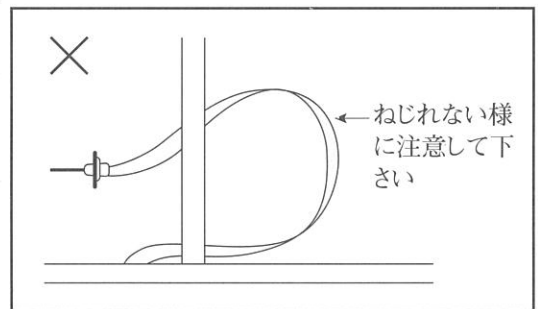
U & D スライダー (2400型) 主要各部の名称と組立図

U & D 主要各部の名称

1	本 体 枠
2	本 体 横 枠
3	中 央 巻 取 り ド ラ ム
4	ワ イ ヤ ー 誘 導 ホ イ ル
5	チ ェ ン 誘 導 ホ イ ル
6	大 パ ネ
7	チ ェ ン RS35A
8	ワ イ ヤ ー (径4φ)
9	チ ェ ン ホ イ ル RS35
10	チ ェ ン RS35B
11	チ ェ ン 引 き 金 具 (M10)
12	バ ネ 調 整 ボ ル ト
13	バ ネ 掛 け 板 (A)
14	ワ イ ヤ ー、ネ ジ レ 止 め 板
15	ブ レ ー キ ワ イ ヤ 支 持 金 具
16	プ ッ シ ュ ー (昇 降 パ イ プ 用)
17	黒 板 止 め フ レ ー ム (下)
18	バ ン ド ブ レ ー キ ワ イ ヤ ー
19	ブ レ ー キ 用 パ ネ
20	ブ レ ー キ 用 パ ネ 調 整 ボ ル ト



注意
 ブレーキレバー **D** 取付時にワイヤー **18** がねじれないよう気を付けて下さい。



開荷時の付属品

部番	名 称	数量	備 考	部番	名 称	数量	備 考
A	黒板止めフレーム (上)	1			黒板止め金具用ボルト	4	六角ボルト M8...20ℓ
B	昇 降 パ イ プ	2	φ31.8...1.6t		黒板止め金具用平座金	4	呼び...8
C	本体クッションパネ	2(2)			操作レバー支持金具用ボルト	4	六角ボルト M6...15ℓ
D	ブレーキ操作ハンドル	1			操作レバー支持金具用平座金	4	呼び...6
E	操作レバー支持金具 (左)	1			粉受固定用ボルト	4	十字穴付きトラス小ねじ M5...10ℓ
F	操作レバー支持金具 (右)	1			粉受固定用ナット	4	呼び...M5
G	黒板止め金具 (上)	4	平面・曲面・半曲 共通金具		粉受固定用平座金	4	呼び...5
H	黒板止め金具 (下)	4	平面・曲面・半曲 共通金具		黒板止め十字穴付ねじ	8	フランジ付き六角タッピンねじ 呼び...30ℓ
I	昇降パイプ止めボルト	4	六角ボルト M10...20ℓ				
J	ばね座金	4	呼び-10				
K	平座金	4	呼び-10				