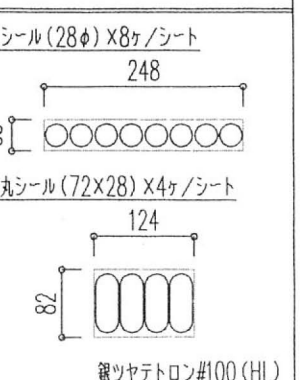
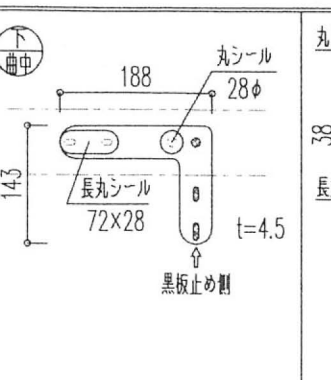
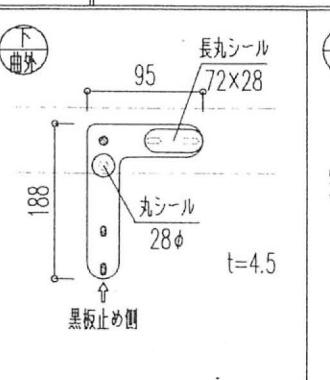
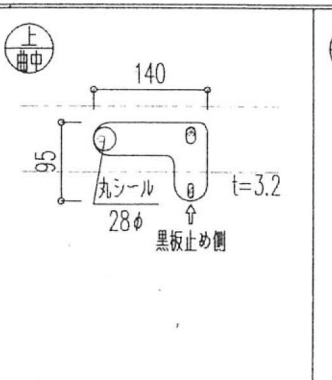
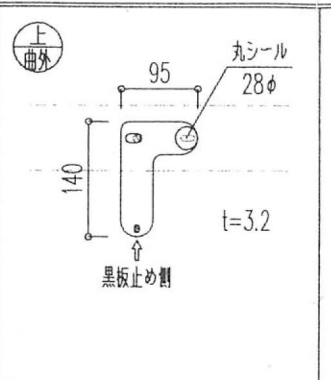
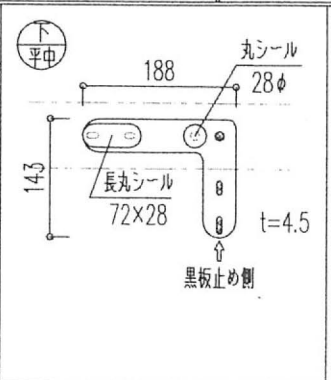
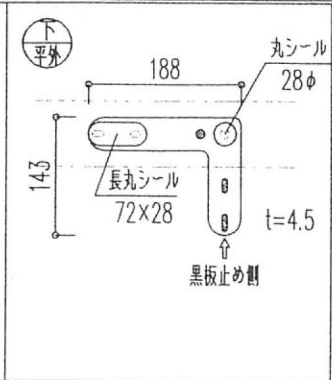
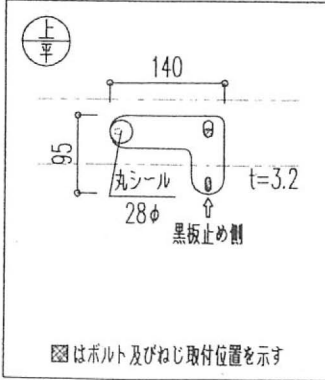
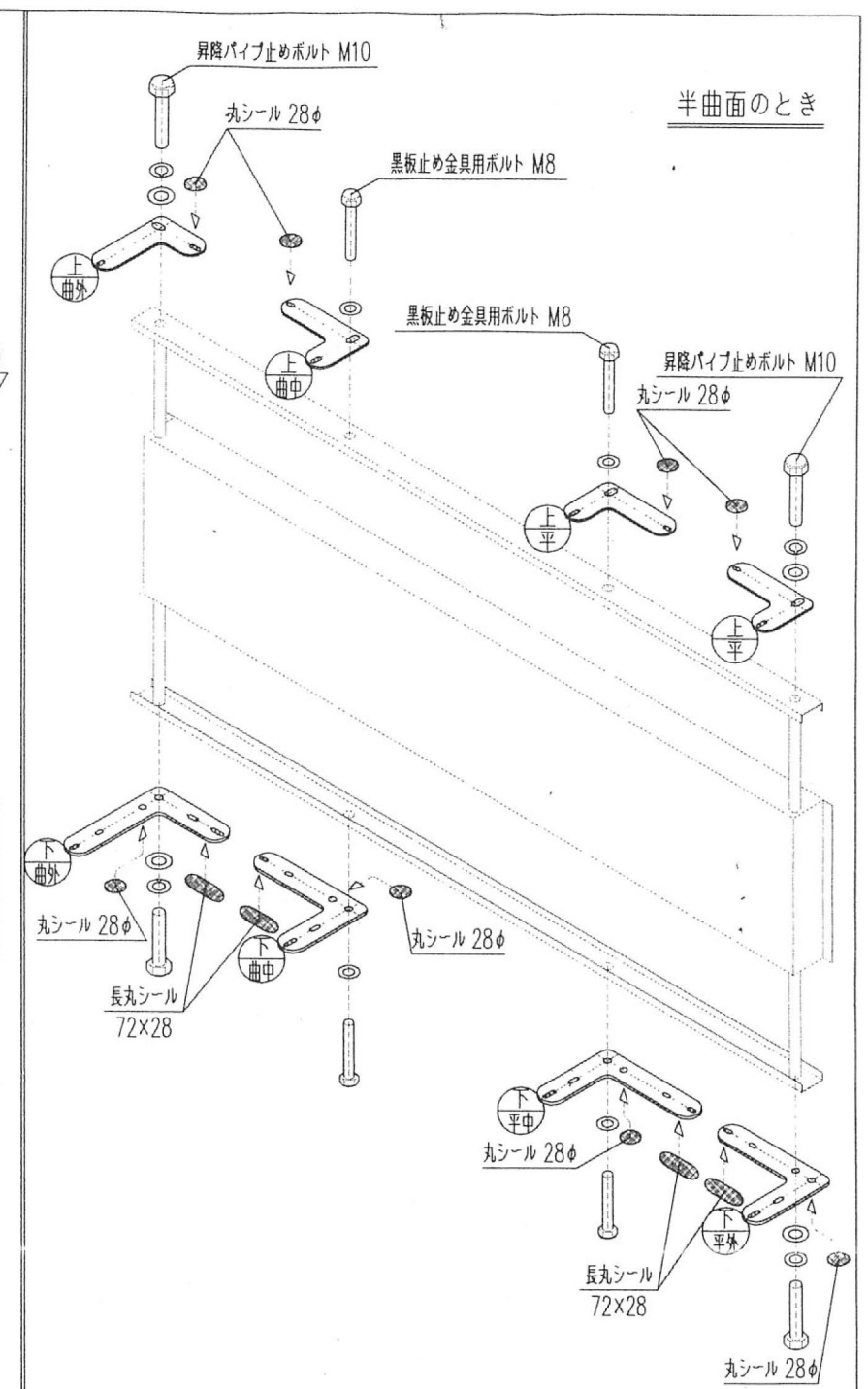
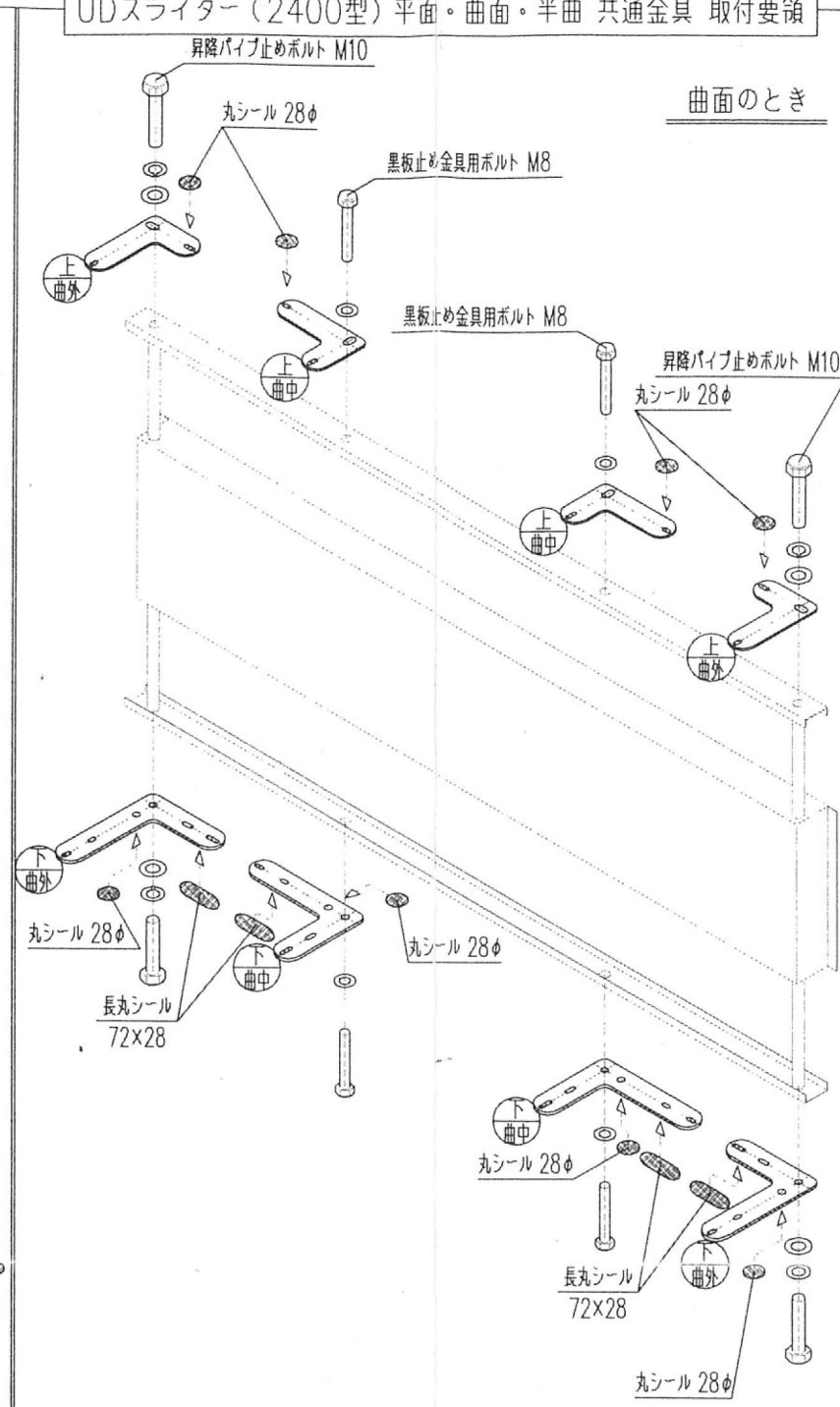
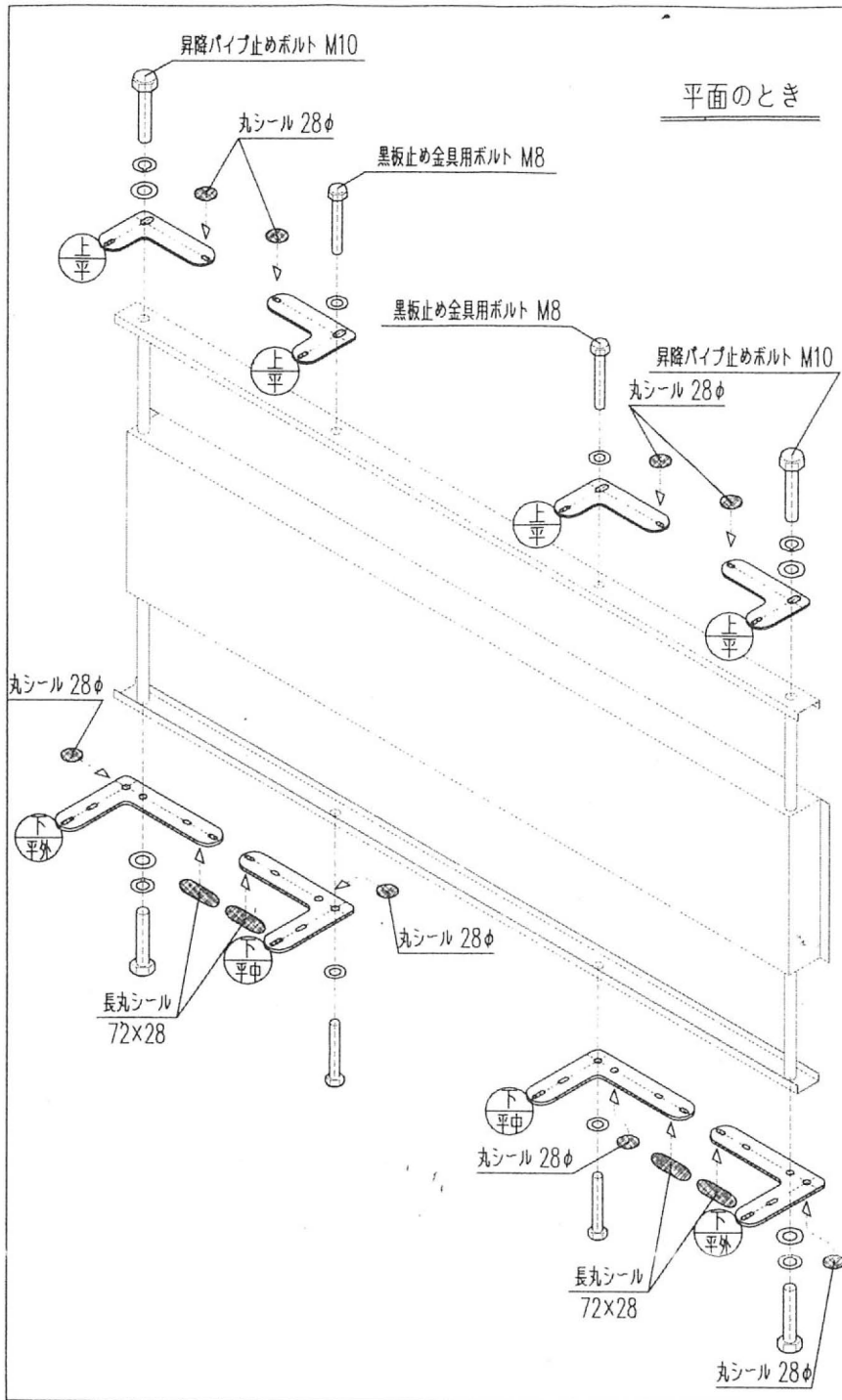


UDスライダー(2400型)平面・曲面・半曲 共通金具 取付要領



☒はボルト及びねじ取付位置を示す