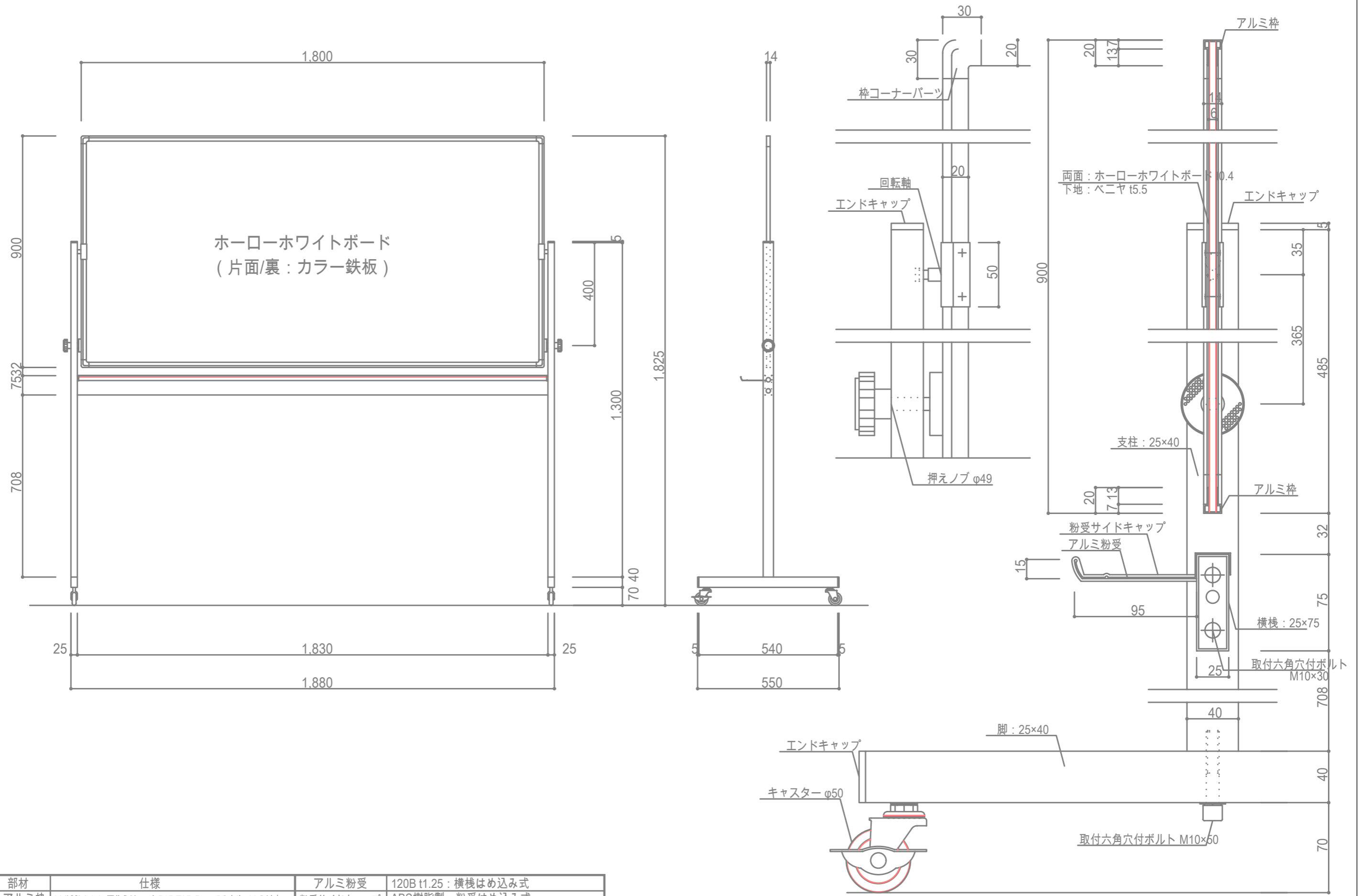


部材	仕様	アルミ粉受	120B t1.25 : 横棧はめ込み式
アルミ枠	6A(シム)-t0.9 : アルミリベットPOP TAP-D-41-BS止め500@以内	粉受サイドキャップ	ABS樹脂製 : 粉受はめ込み式
枠コーナーパーツ	ABS樹脂製 : 枠はめ込み式	回転軸	スチール製 t1.2 : クロームメッキ
脚	スチール角パイプ 25x40 t1.6 : メラミン焼付塗装	エンドキャップ	ABS樹脂製 : パイプはめ込み式
支柱	ゴム車キャスターφ50 : 前輪STS-S-50R (ストッパ付) 後輪STS-50R	キャスター	
横棧	スチール角パイプ 25x75 t1.6 : メラミン焼付塗装		
押えノブ	ABS樹脂製 φ49 : M10ねじ込み式		

品名	Dシリーズ回転ボード		製作年月日	99・12・14
品番	DB / DBH1290	縮尺	/ /	承認
備考			許容公差 ±3.0mm	作成



部材	仕様	アルミ粉受	仕様
アルミ枠	6A(7MM)-H0.9:アルミリベットPOP TAP-D-41-BS止め500@以内	粉受サイドキャップ	120B t1.25:横棧はめ込み式
枠コーナーパーツ	ABS樹脂製:枠はめ込み式	回転軸	ABS樹脂製:粉受はめ込み式
脚	スチール角パイプ 25x40 t1.6:メラミン焼付塗装	エンドキャップ	スチール製 t1.2:クロームメッキ
支柱	△	キャスター	ABS樹脂製:パイプはめ込み式
横棧	スチール角パイプ 25x75 t1.6:メラミン焼付塗装		ゴム車輪φ50:前輪STS-S-50R(ストッパー付)後輪STS-50R
押えノブ	ABS樹脂製 φ49:M10ねじ込み式		

品名	Dシリーズ回転ボード		製作年月日	00・09・02	
品番	DB / DBH1890		縮尺	/ /	
備考			承認	作成	
			許容公差	±3.0mm	
			図面番号	002-04	

