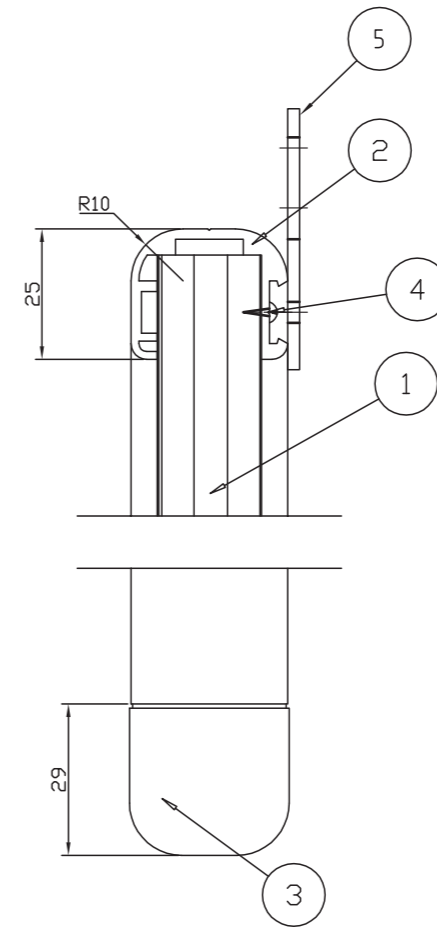
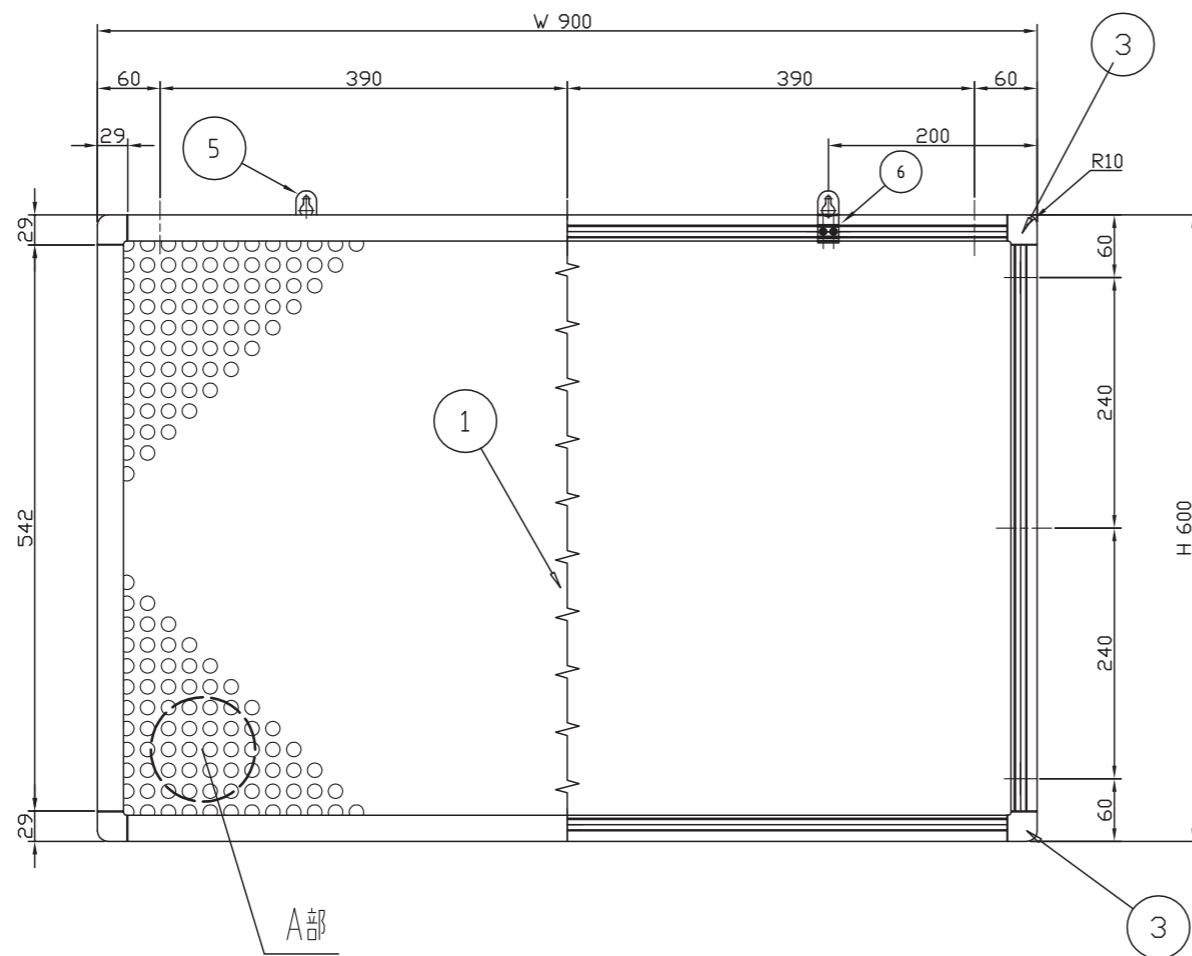
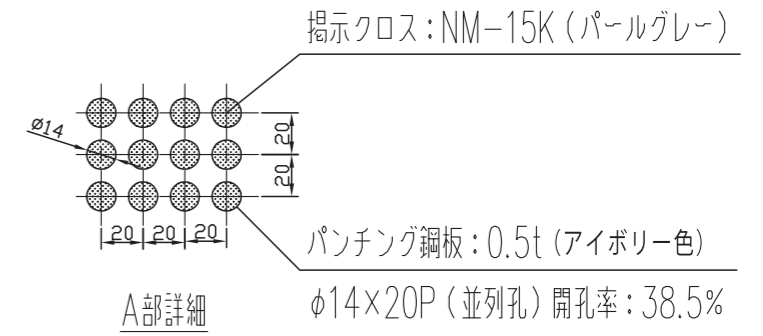
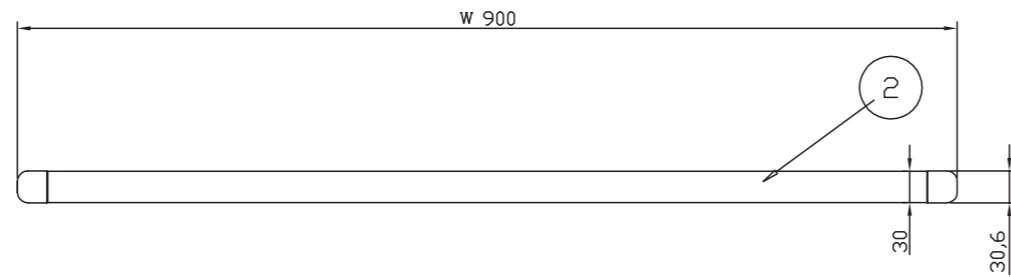
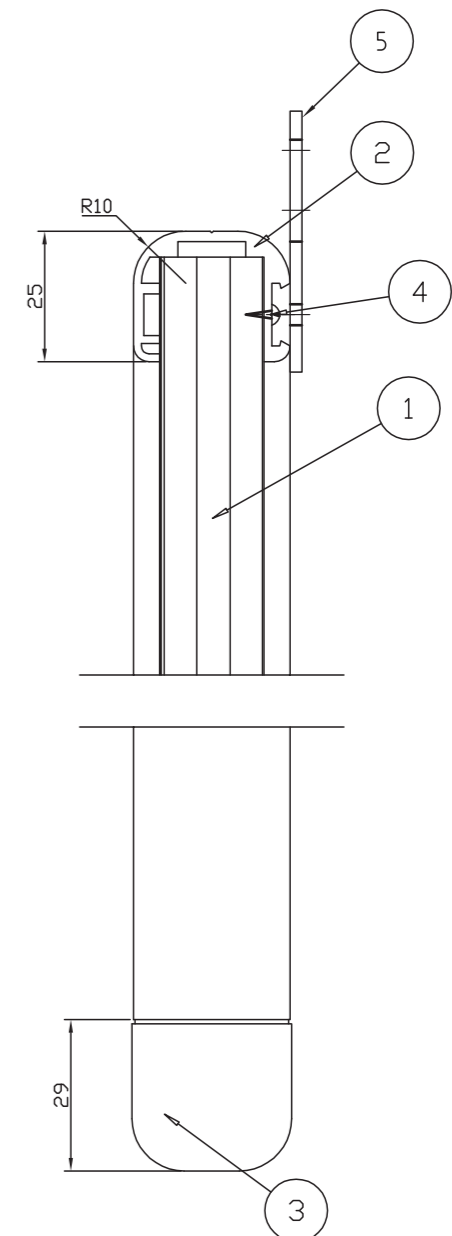
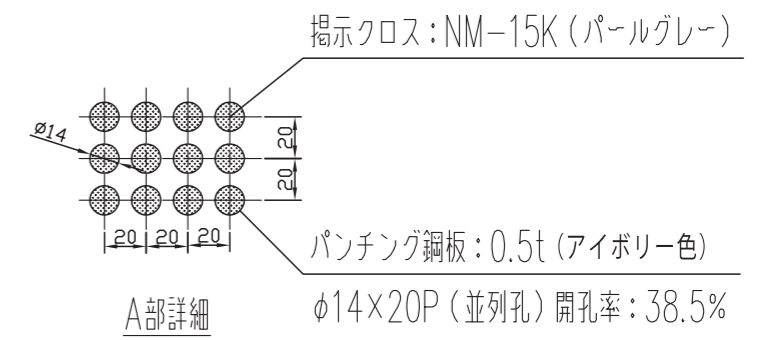
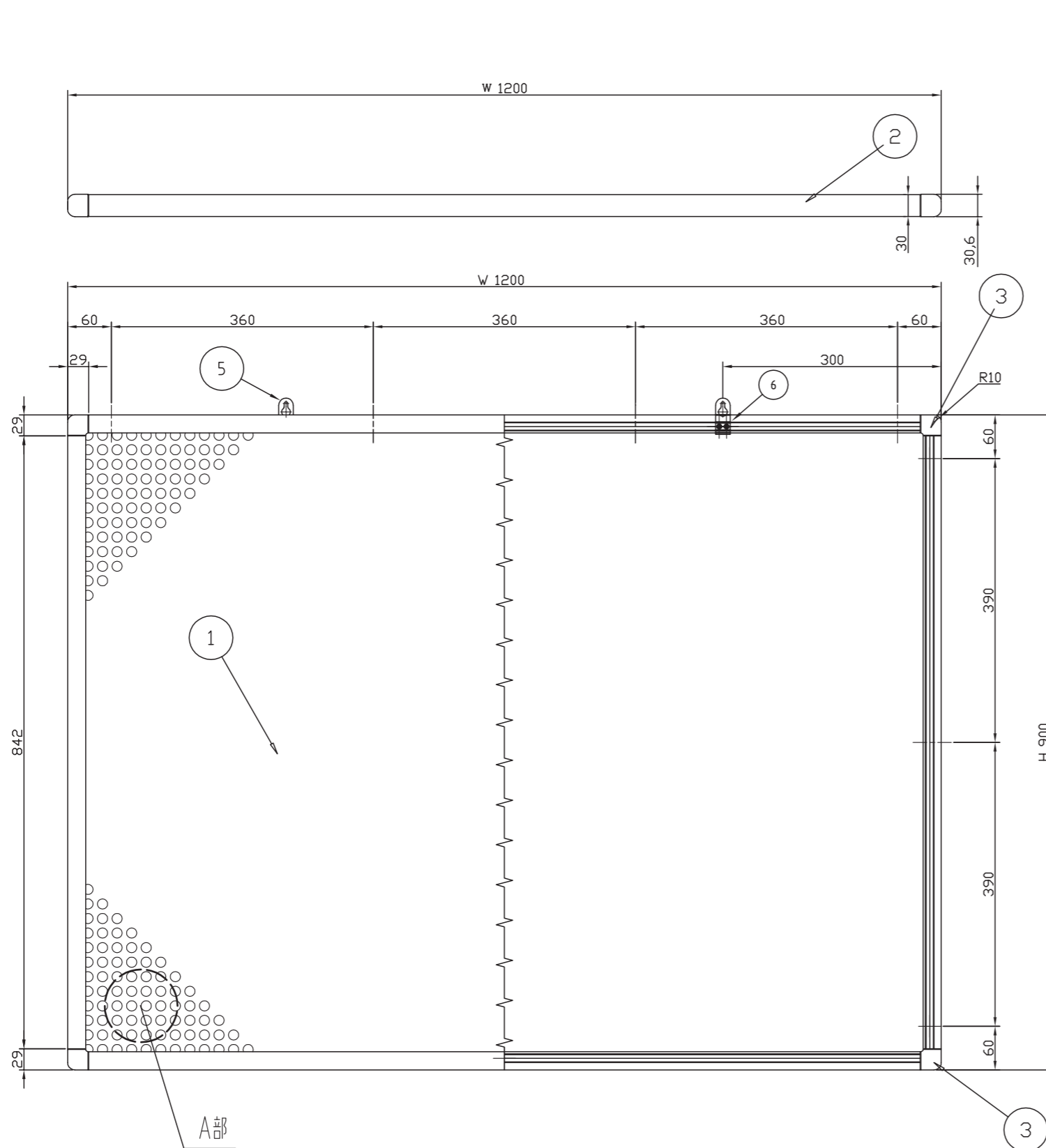


番号	品名	数量	材料	備考
1	板面	1	表面材：パンチング鋼板 (t 0.5) + 掲示クロス：NM-15K	芯材：合板 t 5.5 3枚貼合せ 裏面：カラー鋼板 t 0.3
2	枠	四方	木粉P.V.C発泡	指定色
4	枠取付ビス	12	SWCH	3×6Lタップネジ
3	コーナー樹脂	4	A.B.S	射出成形品
5	吊下げ金具	2	SPCC	
6	皿タップ 3.5×20	4	ユニクロメッキ	



番号	品名	数量	材料	備考
1	板面	1	表面材：パンチング鋼板 (t 0.5) + 掲示クロス：NM-15K	芯材：合板 t 5.5 3枚貼合せ 裏面：カラー鋼板 t 0.3
2	枠	四方	木粉P.V.C発泡	指定色
4	枠取付ビス	14	SWCH	3×6Lタッピンネジ
3	コーナー樹脂	4	A.B.S	射出成形品
5	吊下げ金具	2	SPCC	
6	皿タッピング 3.5×20	4	ユニクロメッキ	



# エムピン掲示板 1800×900 詳細図

BWHM-1809

番号	品名	数量	材料	備考
1	板面	1	表面材：パンチング鋼板 (t 0.5) + 掲示クロス：NM-15K	芯材：合板 t 5.5 3枚貼合せ 裏面：カラー鋼板 t 0.3
2	枠	四方	木粉P.V.C発泡	指定色
4	枠取付ビス	18	SWCH	3×6Lタップンネジ
3	コーナー樹脂	4	A.B.S	射出成形品
5	吊下げ金具	2	SPCC	
6	皿タップン 3.5×20	4	ユニクロメッキ	

