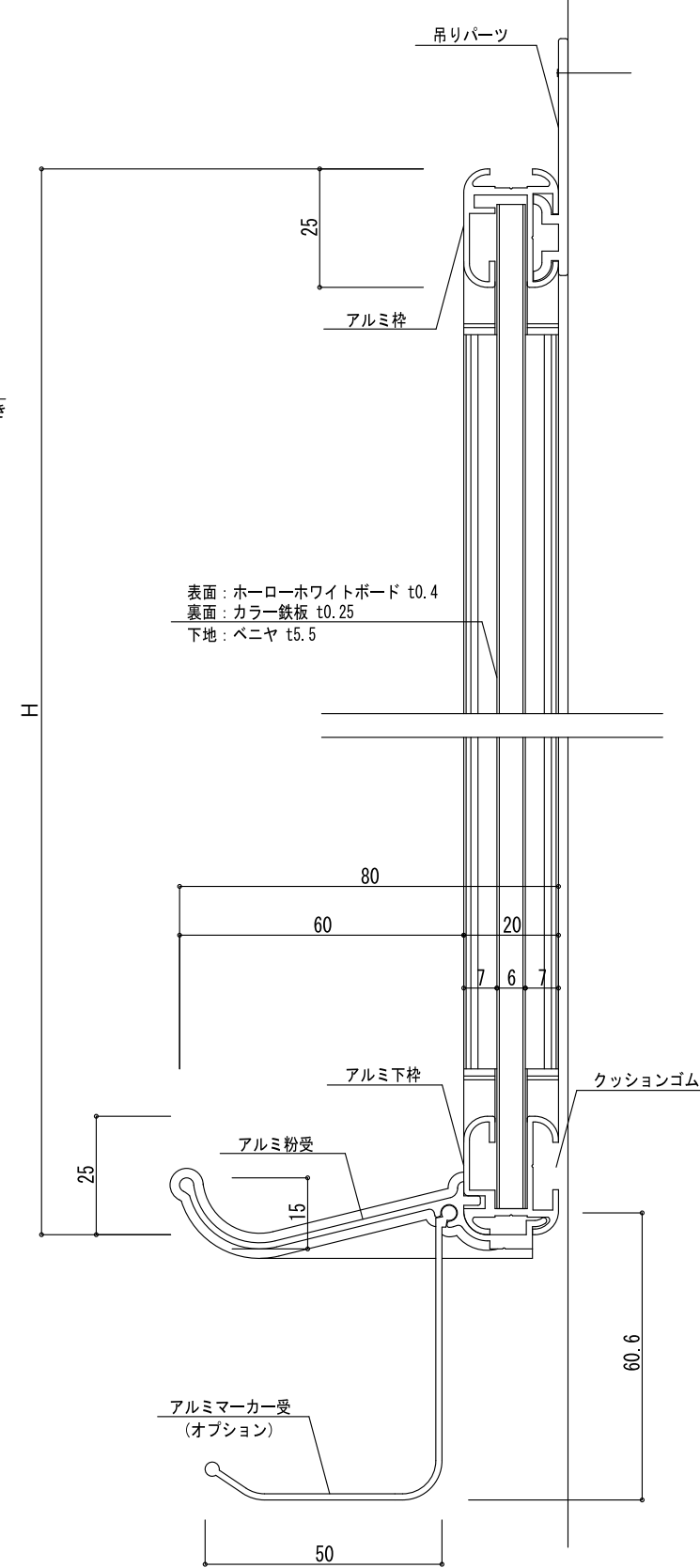
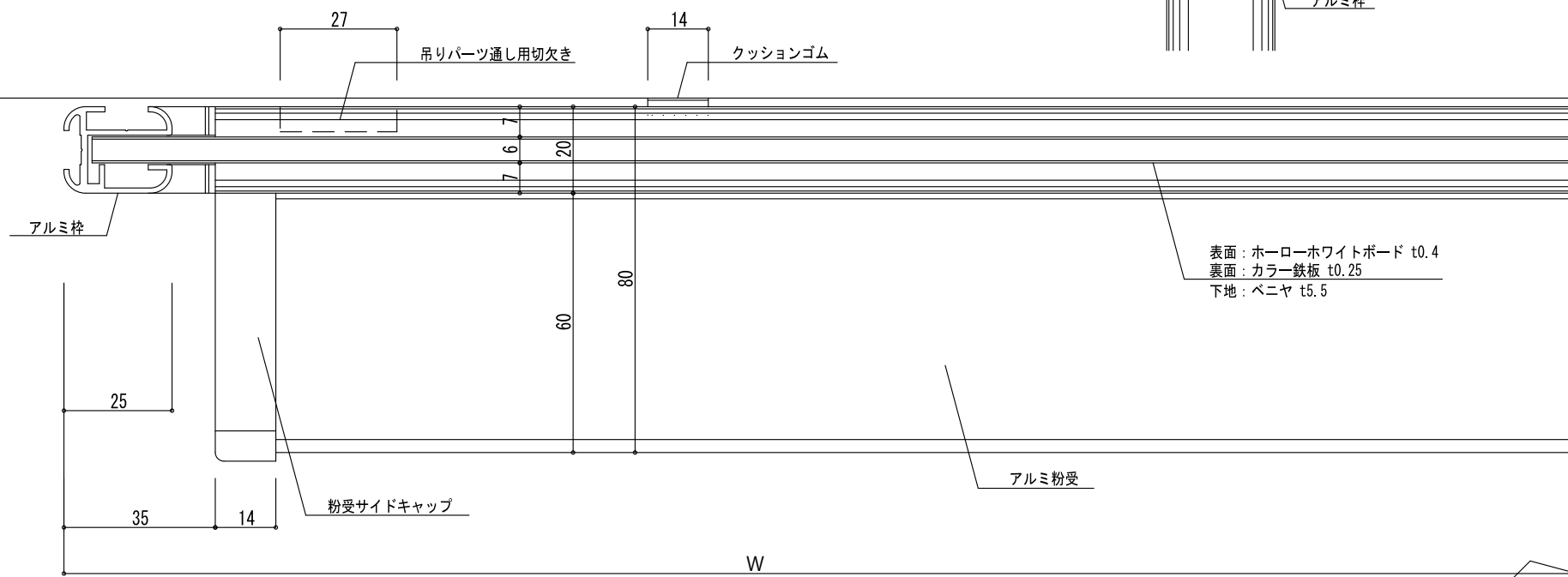


表面：ホーローホワイトボード t0.4
裏面：カラー鉄板 t0.25
下地：ベニヤ t5.5



表面：ホーローホワイトボード t0.4
裏面：カラー鉄板 t0.25
下地：ベニヤ t5.5



部材	仕様	枠コーナーパーツ	仕様
アルミ枠	L-6A t1.2 : アルミリベットPOP TAP-D-42-BS止め500@以内	ABS樹脂製	枠はめ込み式
アルミ下枠	L-6AB t1.2 : アルミリベットPOP TAP-D-42-BS止め500@以内	粉受サイドキャップ	ABS樹脂製 : 粉受はめ込み式
アルミ粉受	L-6B t1.3 : 下枠はめ込み式	吊りパーツ	L-吊りパーツ t2.0 : 枠はめ込み式※逆使い可能
アルミマーカ受	L-6BM t1.3 : 粉受はめ込み式 (オプション)		

品名	マルチ枠壁掛用ホワイトボード		製作年月日	00・09・04	
品番	BLH	縮尺	/	承認	作成
備考			許容公差	±3.0mm	