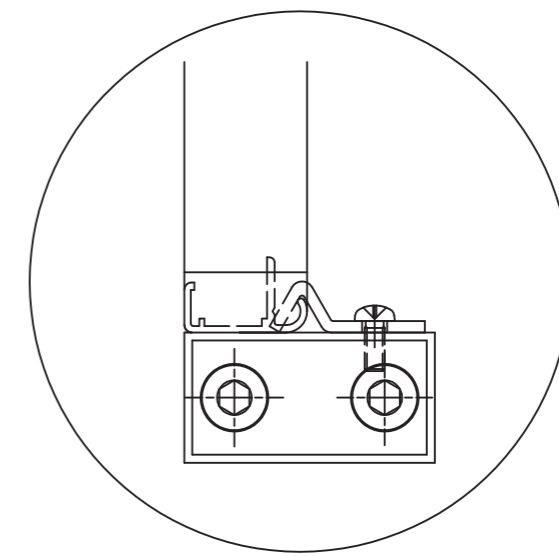
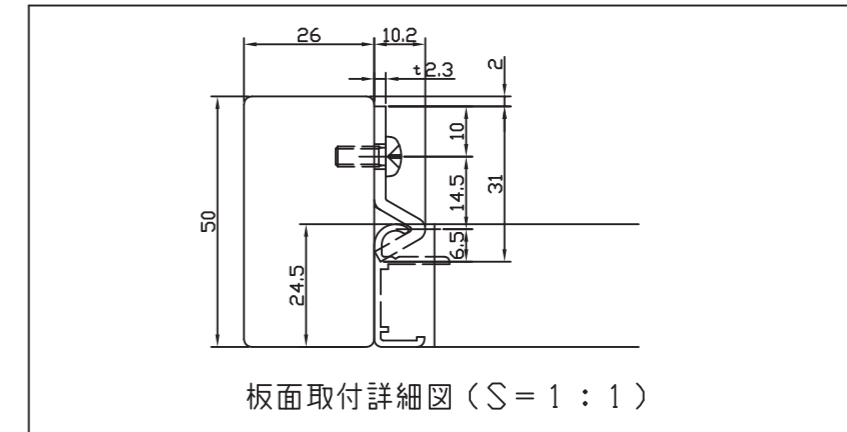


番号	数量	品名	材料	備考
1	1	板面		掲示板 MBL-180N
2	1	支柱パイプ (R)	S.T.K	50×26×t1.6×L1759
3	1	支柱パイプ (L)	S.T.K	50×26×t1.6×L1759
4	1	梁パイプ	S.T.K	50×26×t1.6×L1798
5	2	ベースパイプ	S.T.K	50×26×t1.6×L290
6	2	ナットプレート	SPCC	t2.3 2-M8溶接ナット
7	6	支柱・ベースキャップ	ABS	DAISHO B-88
8	2	支柱取付ポップナット		M6用ポップナット薄頭形
9	4	ベース取付ポップナット		M8用ポップナット薄頭形
10	2	支柱取付アジャスター	PE	DAISHO H-31C
11	4	ベース取付アジャスター	PE	DAISHO H-56F
12	3	板面取付金具	SPCC	t2.3×L380
14	9	板面取付トラス小ネジ	SWCH	小ネジ M4×14
15	4	六角穴付キャップボルト	SWCH	M8×50
16	4	カラー	SPGD	Φ13×t2.3×L15
17	4	Sワッシャー		M8 CV用



\* 梁パイプ中央部板面固定部

特記無き時の一般公差	
寸法の区分	公差
0~30	±0.3
30~100	±0.8
100~500	±1.2
500~1000	±2.0
1000~2000	±3.0