

MBS/MBFR デザインマグボード (マグネット対応薄型掲示板)



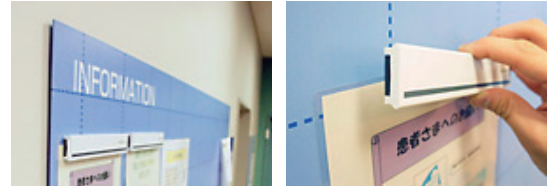
共通仕様

本体: スチール複合板3.0t

(下記各タイプ別使用をご参照ください)

表示: インクジェット印刷フィルム貼り/フルカラー

屋内使用専用

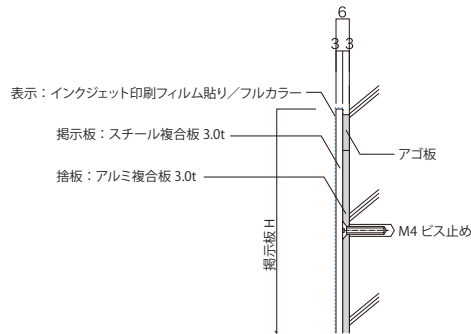


■ 捨板付タイプ MBS **ビス取付**

【本体】
スチール複合板3.0t+

アルミ複合板3.0t (捨板)

【表示】
インクジェット印刷フィルム貼り



品番	サイズ (W×H×D)
MBS2412	2400×1200×6
MBS1812	1800×1200×6
MBS1512	1500×1200×6
MBS2490	2400×900×6
MBS1890	1800×900×6
MBS1590	1500×900×6
MBS1290	1200×900×6

<屋内使用専用商品です>

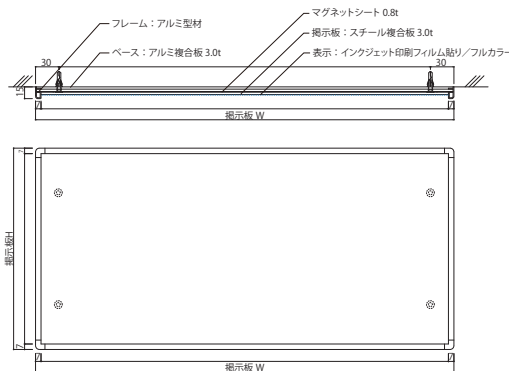
捨板は両面テープ付です。接着剤を併用しての取付をお勧めします。(接着剤は商品に含まれておりません。)

■ アルミフレーム付タイプ MBFR **ビス取付**

【本体】
スチール複合板3.0t+アルミ複合板3.0t

【表示】
インクジェット印刷フィルム貼り

【フレーム】
アルミ型材アルマイト仕上D15



品番	サイズ (W×H×D)
MBFR2412	2400×1200×15
MBFR1812	1800×1200×15
MBFR1512	1500×1200×15
MBFR2490	2400×900×15
MBFR1890	1800×900×15
MBFR1590	1500×900×15
MBFR1290	1200×900×15

<屋内使用専用商品です>



シートに印刷するデザインパターンを各種取り揃えております。 <http://www.order-kokuban.com/price/designmagk/>
その他、お手持ちのデータでも製作可能です。(Illustrator形式)